

SkyLine Premium Yhdistelmäuuni SkyLine Premium 20GN2/1

KAPPALE # _____

MALLI # _____

NIMI # _____

SIS # _____

AIA # _____



217845 (ECOE202B3A31)

YHDISTELMÄUUNI SKYLINE
PREMIUM - 20 GN 2/1, P63

Lyhyt spesifikaatio

Kapp. Nro.

SkyLine Premium yhdistelmäuuni digitaalisella käyttöpaneelilla ja kolminkertaisella lämpölasilla varustetulla ovela. Uunissa on täysautomaattiset puhdistusohjelmat ja 100 ohjelmapaikkaa, joista jokaiseen voidaan ohjelmoida neljä eri ohjelmavaihtetta. OptiFlow-ilmankierronjärjestelmä ja suuntaa vaihtava puhallin takaavat lämmön tasaisen jakautumisen kammioon ja tarjoaa täydelliset jäähdytystulokset. Lambda-anturi turvaa uunikammion oikean kosteusprosentin, mahdollistaen tasalaatuiset tulokset ja säästään veden- ja energiankulutuksessa.

Ominaisuudet

- Yhden pisteen lämpötila-anturi sisältyy toimitukseen.
- Integroidun höyrykehittimen avulla kosteuden ja lämpötilan ohjaus tapahtuu tarkasti haluttujen asetusten mukaisesti.
- Todellinen kosteudenohjaus perustuen lambda-anturiin, joka tunnistaa automaattisesti ruuan määrän ja koon tasalaatuisten tulosten saavuttamiseksi.
- Kiertoilmajakso (25–300 °C) sopii parhaiten alhaisen kosteuden kypsennykseen.
- Optimoitu puhdistussykli, jonka kesto on vain 33 minuuttia, parantaa tehokkuutta ja vähentää seisokkiaikaa.
- Yhdistelmäpaisto (25–300 °C): yhdistää kiertoilman ja höyryn nopeuttaen paistoprosessia ja vähentäen painohävikkiä.
- Höyryjakso matalalla lämmöllä (25–99 °C) sopii parhaiten Sous-vide kypsennykseen, uudelleenkuumentamiseen ja herkkään kypsennykseen. Höyrysykli (100 °C): kala- ja äyriäisruoat ja vihannekset. Korkean lämpötilan höyry (101–130 °C).
- SkyClean: automaattinen ja sisäänrakennettu itsepuhdistusjärjestelmä 4 automaattisella syklillä ja integroidulla höyrykehittimen kalkinpoistolla.
- EcoDelta-kypsennys: kypsennys lämpötila-anturilla ylläpitäen esivalittua lämpötilaeroa ruoan ja paistokammion välillä.
- Uunissa on esiasetettu ohjelma uudelleenkuumennusta varten.
- Ohjelmavaihto: 100 kypsennysohjelmaa voidaan tallentaa uunin muistiin käytön helpottamiseksi ja jokaiseen ohjelmaan voidaan ohjelmoida neljä eri ohjelmavaihtetta.
- OptiFlow-ilmankierronjärjestelmä takaa ilman tasaisen jakautumisen kammioon turvaten täydelliset jäähdytystulokset.
- Puhallimissa on 5 nopeutta 300–1500 RPM ja puhallin on suuntaa vaihtava parhaan tasaisuuden saavuttamiseksi. Puhallin pysähtyy alle 5 sekunnissa ovea avattaessa.
- Automaattinen kammion jäähdytys- ja esilämmitystoiminto
- Back-up tila vikadiagnostiikalla aktivoituu automaattisesti mahdollisen häiriön ilmentyessä ja näin vältetään käyttökatkoksia
- GreaseOut: integroitu rasvanpoisto- ja -keräyssarja (sarjan käyttämiseksi uuni on tilattava erikoiskoodilla).
- Electrolux Professional suosittelee käsitellyn veden käyttöä optimaalisten ruoanlaittotulosten takaamiseksi ja laitteen käyttöä pidentämiseksi. Tarkista paikallinen veden laatu valitaksesi sopivan vedensuodattimen.
- Lisävarusteena saatava 6-pisteinen lämpötila-anturi varmistaa parhaimman tarkkuuden prosesseissa.

HYVÄKSYNTÄ: _____

Rakenne

- Ovesa kolminkertainen lämpölasi kahdella saranoidulla sisäpaneelilla puhdistamisen helpottamiseksi ja kaksinkertainen LED-valonauha.
- Saumaton ja hygieeninen sisäkammio, jonka kaikki kulmat on pyörästetty, helpottaen puhdistusta.
- 316L AISI -teräksestä valmistettu höyrykehittäjä suojaa korroosiolta.
- Valmistettu AISI 304 ruostumattomasta teräksestä.
- Tärkeimpiin osiin pääsee käsiksi etukautta huollon helpottamiseksi.
- IPX5 suojausluokka

Käyttöliittymä ja tietojen hallinta

- Liitettävyyden reaaliaikaiseen etäkäyttöön, helppoon HACCP-hallintaan, kulutuksen seurantaan ja energianhallintaan (vaatii lisävarusteen).
- Digitaalinen käyttöpaneeli LED valaistuilla painikkeilla ja käyttäjää opastavalla käyttöliittymällä
- USB portti HACCP-tietojen lataamiseen sekä kypsennysohjelmien ja asetusten jakamiseen. USB porttiin voidaan myös liittää Sous-vide kypsennysmittari (lisävaruste).

Vastuullisuus



- Ihmiskeksinen suunnittelu - 4 tähden sertifiointi ergonomian sekä käytettävyyden osalta.
- Siiven muotoinen kahva ergonomisella muotoilulla ja mahdollisuus oven avaamiseen käyttämättä käsiä (EPO-rekisteröity muotoilu).
- Ulkopakkaus on valmistettu 70 % kierrätysmateriaaleista ja FSC*-sertifioidusta paperista, ja se on painettu ympäristöystävällisellä, vesipohjaisella musteella kestävän kehityksen ja ympäristövastuun tukemiseksi. (*Forest Stewardship Council on maailman johtava kestävän metsänhoidon järjestö).
- Kolminkertainen lasiovi minimoi energiankulutukseksi.*

*Noin -10 % tyhjäkäynnillä tapahtuvasta energiankulutuksesta ASTM-standardin F2861-20 mukaisesti tehdyn testin perusteella

- Säästä energiaa, vettä, pesu- ja huuhteluaineita SkyCleanin vihreillä toimintoilla.
- C22- ja C25-pesuaineet on valmistettu ilman fosfaatteja ja fosforia (C25 on myös maleiinihappovapaa), mikä tekee niistä turvallisia sekä ympäristölle että ihmisten terveydelle.
- Pienennetyn tehon toiminto hitaiden kypsennysjaksojen mukauttamiseksi.
- Energy Star 2.0 -sertifioitu tuote.

Sisältyvät varusteet

- 1 kpl Johdevaunu 20 GN 2/1, johdeväli 63 mm PNC 922757

Lisävarusteet

- Osmoottinen puhdistussuodatin PNC 864388
- Vedenpehmentäjä kasetilla, STEAM 1200 W PNC 920003
- Vedensuodatin patruunat virtausmittarilla - kohtalainen höyrykäyttö PNC 920005
- 2 kpl GN 1/1 RST ritilöitä PNC 922017
- Kananpaistoteline GN 1/1, 2 kpl (8 kanaa per teline) PNC 922036
- Rst ritilä uunille GN 1/1 PNC 922062

- Huuhtelusuihku uunin sivulle PNC 922171
- Pinnoitettu patonkipelti 5 patongille, rei'itetty (400x600x38 mm) PNC 922189
- Leivinpelti 4 reunaa, rei'itetty alumiini (400x600x20 mm) PNC 922190
- Leivinpelti 4 reunaa, alumiini (400x600x20 mm) PNC 922191
- Paistokori uuniin, 2 kpl PNC 922239
- RST ritilä, 400x600 mm PNC 922264
- Kananpaistoteline GN 1/1, (8 kanaa per teline) PNC 922266
- Varrasteline PNC 922326
- 6 lyhyttä varrasta PNC 922328
- Uunin savustin - 4 erilaista puulastutyyppiä saatavilla pyynnöstä PNC 922338
- Monitoimikoukku PNC 922348
- Rasvankeräysastia poistolukolla - GN 2/1 h=60mm PNC 922357
- Ritilä 8 kokonaiselle ankalle (1,8kg) - GN 1/1 PNC 922362
- Lämpöhuppu 20 GN 2/1 PNC 922367
- Pidike pesuainesäiliölle - seinäkiinnitys PNC 922386
- USB paistomittari, 1 mittauspiste PNC 922390
- IoT moduuli One Connected:lle ja SkyDuo:lle. Sisältää yhden IoT piirilevyn. Cook&Chill prosessia varten uunin ja tehojäähdytys/-pakastuskaapin yhdistämiseen. Mahdollistaa myös korikuljetinastianpesukoneen liittämisen One Connectediin. PNC 922421
- Reititin WiFi ja LAN PNC 922435
- - NOT TRANSLATED - PNC 922445
- - NOT TRANSLATED - PNC 922447
- Nestemäisen pesu-/huuhteluaineen annostelusarja PNC 922618
- Kuivatusastia - GN 1/1 h=20mm PNC 922651
- Kuivatusastia - GN 1/1 tasainen PNC 922652
- Lämpösuojaus 20 GN 2/1 uunin PNC 922658
- Johdevaunu 15 GN 2/1, 84 mm johdeväli PNC 922686
- Asennussarja uunin asentamiseksi seinään PNC 922687
- 4 säätöjalkaa 20 GN uuneille, laipalliset, 100-130 mm PNC 922707
- Verkkokuviollinen grilliritilä PNC 922713
- Paistomittarin tuki, nestemäiset aineet PNC 922714
- Tasoittava ajoluiska 20 GN 2/1 uuneille PNC 922716
- Poistoputkisarja, RST, 20 GN uuni, halkaisija 50 mm PNC 922738
- Poistoputkisarja muovia 20 GN uunille, halkaisija 50 mm PNC 922739
- Pidike uunivaunun kahvalle (kun vaunu on uunissa) PNC 922743
- Astia staattiseen kypsentämiseen, astian korkeus on 100 mm PNC 922746
- Kaksipuoleinen ritilä, jonka toinen puoli on sileä ja toinen on uritettu - 400x600 mm PNC 922747
- Johdevaunu 20 GN 2/1, johdeväli 63 mm PNC 922757
- Johdevaunu 16 GN 2/1, johdeväli 80mm PNC 922758

- Bankettivaunu 92 lautaselle 20 GN 2/1 uuneille ja tehojäähdytys/-pakastuskaapeille, 85mm johdeväli PNC 922760
- Johdevaunu leivinpelleille 400x600mm 20GN 2/1 uuneille ja tehojäähdytys/-pakastuskaapeille, 85mm johdeväli PNC 922762
- Bankettivaunu 116 lautaselle 20 GN 2/1 uuneille ja tehojäähdytys/-pakastuskaapeille, 66mm johdeväli PNC 922764
- Yhteensopivuussarja AOS vaunuille (tuotanto 2019 asti) SkyLine 20 GN 2/1 uuneihin PNC 922770
- Yhteensopivuussarja AOS uuneille 20 GN SkyLine vaunujen kanssa PNC 922771
- Paineenalentaja tulovedelle PNC 922773
- Kondensaation jatkoputki, 370mm PNC 922776
- Sähkötehohuipun hallintajärjestelmän asennussarja 20 GN uuneille PNC 922778
- GN - astia 1/1-40, non-stick PNC 925001
- GN - astia 1/1-60, non-stick PNC 925002
- Grillilevy GN 1/1, non-stick - kaksipuoleinen PNC 925003
- Grilliritilä GN 1/1, non-stick PNC 925004
- Kananmunapelti GN 1/1, non-stick PNC 925005
- Leipomopelti, 2 reunusta-GN 1/1, non-stick PNC 925006
- Paistoteline perunoille GN 1/1, 28 perunaa PNC 925008
- GN astia 1/1 - 20 mm, non-stick - 6 kpl PNC 925012
- GN astia 1/1 - 40 mm, non-stick - 6 kpl PNC 925013
- GN astia 1/1 - 60 mm, non-stick - 6 kpl PNC 925014

Suosittelavat puhdistusaineet

- C25 Huuhtelu- ja kalkinpoistotabletti SkyLine uuneille, pakkauksessa on 50 tablettia PNC 0S2394
- C22 pesuainetabletti SkyLine uuneille, pakkauksessa on 100 tablettia PNC 0S2395

Sähkö

Jännite:	380-415 V/3N ph/50-60 Hz
Liitäntäteho, maksimi:	70.2 kW
Liitäntäteho, vakio:	65.4 kW

Vesi

Tuloveden lämpötila, max:	30 °C
Vesiliitännät (sisään) "CW11-CW12":	3/4"
Paine:	1-6 bar
Kloridit:	<85 ppm
Veden konduktiivisuus:	>50 µS/cm
Poisto "D":	50mm

Kapasiteetti

GN:	20 (GN 2/1)
Max. Kapasiteetti:	200 kg

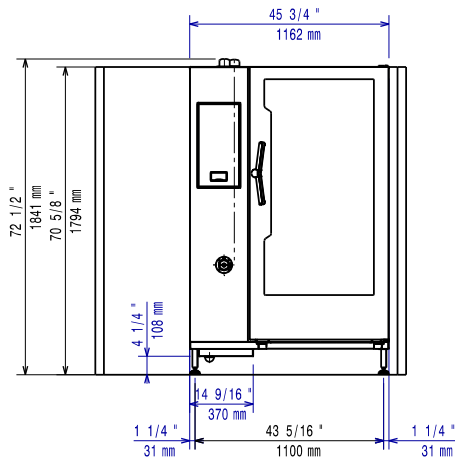
Avaintieto

Oven saranat:	Oikealla
Ulkomitat, leveys:	1162 mm
Ulkomitat, syvyys:	1066 mm
Ulkomitat, korkeus:	1794 mm
Ulkomitat, paino	386 kg
Nettopaino:	348 kg
Kuljetuspaino:	386 kg
Kuljetustilavuus:	3.09 m ³

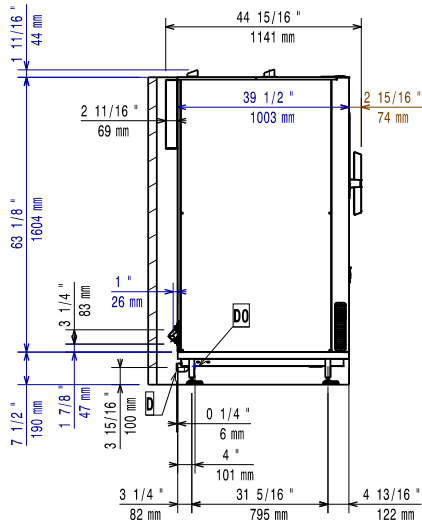
ISO sertifiikaatit

ISO Standardit:	ISO 9001; ISO 14001; ISO 45001; ISO 50001
-----------------	---

Edestä

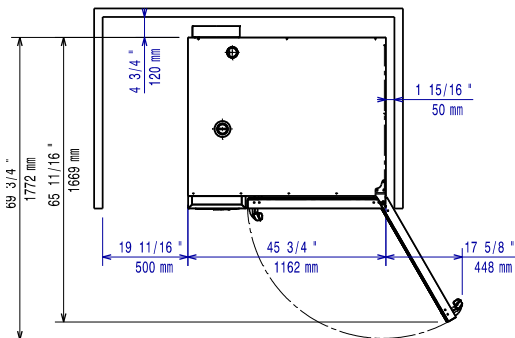


Sivulta

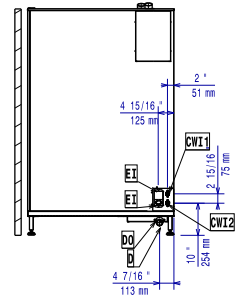


- CW11 = Kylmän veden sisääntulo EI = Sähköliitäntä
 CW12 = Kylmän veden sisääntulo 2
 D = Poisto
 DO = Ylivuotoputki

Päältä



Distances



- CW11 = Kylmän veden sisääntulo EI = Sähköliitäntä
 CW12 = Kylmän veden sisääntulo 2
 D = Poisto
 DO = Ylivuotoputki